

SIRENA INTERIOR ÓPTICO-ACÚSTICA



GENERALIDADES:

Dispositivo de alarma de incendios con señalización acústica y visual, tipo A para interior, de bajo consumo, conforme a la norma EN 54-3.

La sirena puede activarse en modo exclusivamente óptico, cableando entre "L" y "0V", o modo óptico y acústico cableando entre "SL" y "0V".

Mediante el puente selector CN4 se puede seleccionar entre dos tipos de señalización óptica y acústica diferentes.

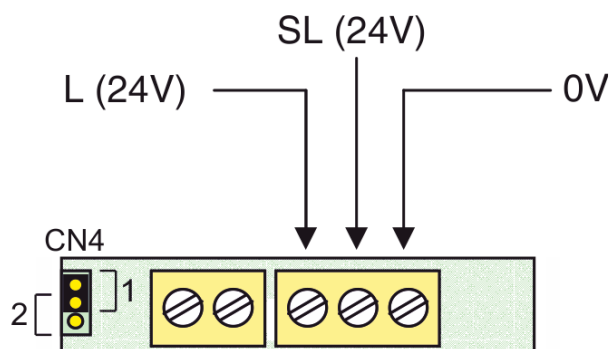
APLICACIONES:

La sirena interior óptico-acústica es idónea para la transmisión de señales de alarma de incendios según el plan de emergencia y evacuación del edificio.

CARACTERÍSTICAS:

- | | |
|----------------------------------|----------------------|
| - Construido en ABS. | |
| - Grado de protección: | IP21C |
| - Dimensiones: | 100 x 35 mm |
| - Tensión de alimentación: | 15 a 30 VDC |
| - Consumo "SL" (sonido y luz): | 12mA a 24 VDC |
| - Consumo "L" (sólo luz): | 6mA a 24 VDC |
| - Nivel acústico ponderado: | 90dB a 1m |
| - Temperatura de trabajo: | -5° a 50° C |
| - Temperatura de almacenamiento: | -20° a 80° C |
| - Humedad relativa máxima: | 95% sin condensación |

CONEXIONADO ELÉCTRICO



MONTAJE

