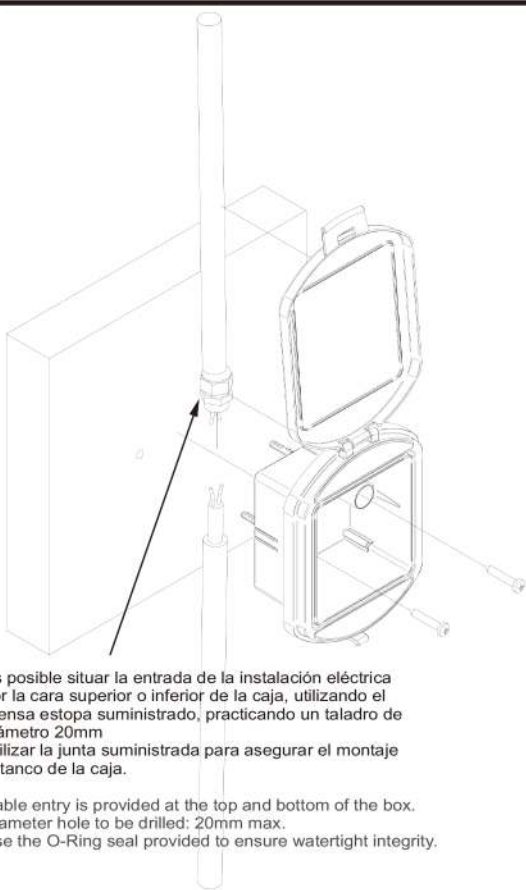


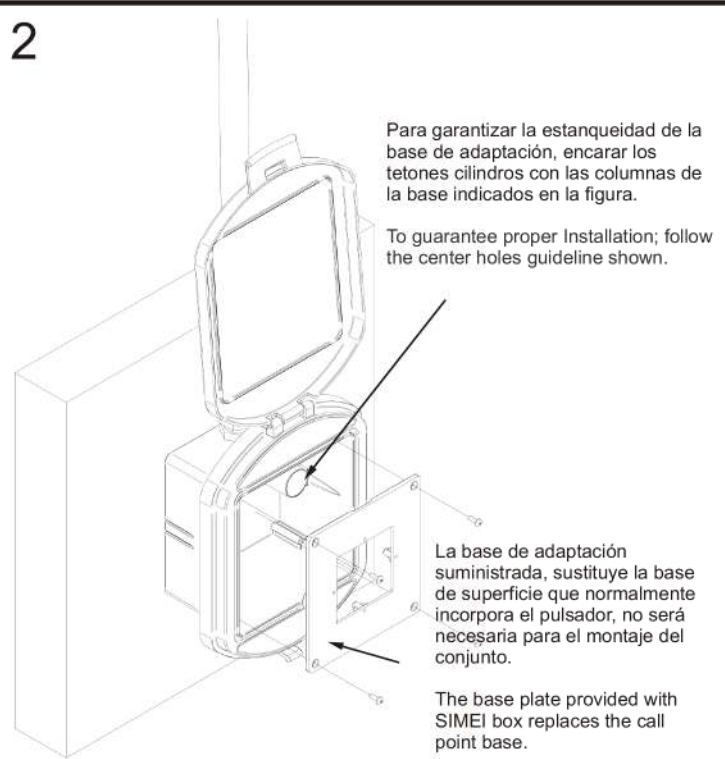
1



Es posible situar la entrada de la instalación eléctrica por la cara superior o inferior de la caja, utilizando el prensa estopa suministrado, practicando un taladro de diámetro 20mm
Utilizar la junta suministrada para asegurar el montaje estanco de la caja.

Cable entry is provided at the top and bottom of the box.
Diameter hole to be drilled: 20mm max.
Use the O-Ring seal provided to ensure watertight integrity.

2



Para garantizar la estanqueidad de la base de adaptación, encarrar los tetones cilindros con las columnas de la base indicados en la figura.

To guarantee proper installation; follow the center holes guideline shown.

La base de adaptación suministrada, sustituye la base de superficie que normalmente incorpora el pulsador, no será necesaria para el montaje del conjunto.

The base plate provided with SIMEI box replaces the call point base.

A PARTIR DE ESTE PUNTO, el montaje del pulsador es el mismo que en una caja universal de empotrar.

STARTING from this point, follow the normal procedure of manual call points mounting.

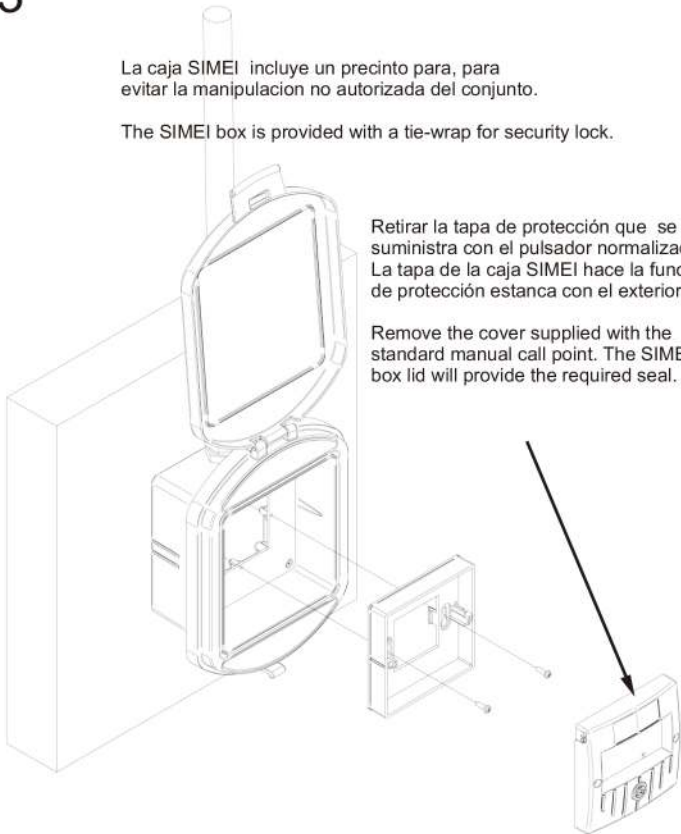
3

La caja SIMEI incluye un precinto para, para evitar la manipulación no autorizada del conjunto.

The SIMEI box is provided with a tie-wrap for security lock.

Retirar la tapa de protección que se suministra con el pulsador normalizado. La tapa de la caja SIMEI hace la función de protección estanca con el exterior.

Remove the cover supplied with the standard manual call point. The SIMEI box lid will provide the required seal.



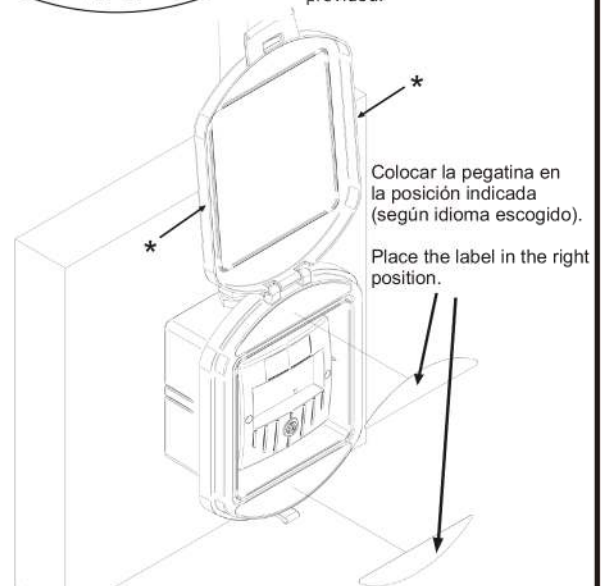
4

EN CASO DE EMERGENCIA LEVANTAR LA TAPA

Pegatinas Suministradas.



Spanish, English, French and Portuguese labels are provided.



Colocar la pegatina en la posición indicada (según idioma escogido).

Place the label in the right position.

(*) UNA VEZ ACABADA LA INSTALACIÓN, CON LA TAPA CERRADA, SE RECOMIENDA PRESIONAR CON FUERZA LOS LATERALES DE LA TAPA PARA ASEGURAR LA CORRECTA ESTANQUEIDAD DEL INTERIOR.

(*) PUSH FRONT LID FIRMLY TO CLOSE THE IP65 SIMEI BOX.