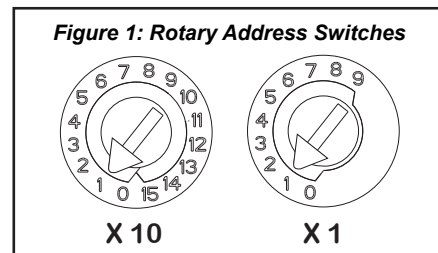
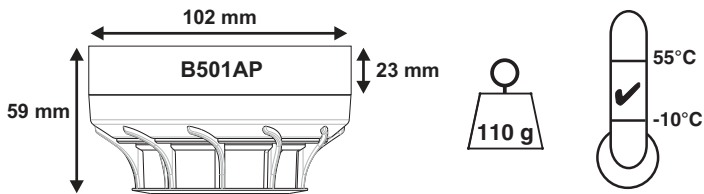




INSTALLATION AND MAINTENANCE INSTRUCTIONS



DESCRIPTION

The 72051EI is an addressable plug-in type smoke detector suitable for extremely high sensitivity applications. These sensors are designed for open area protection and must only be connected to control panels (CIE) that use a compatible proprietary communication protocol for monitoring and control. The CIE can communicate with a device using either the 200/500 Series Protocol (CLIP) or Advanced Protocol (AP).

Each device can have its own unique address, which is set using two rotary code switches on the underside of the product. Two red/green/yellow LEDs on each sensor provide a local 360° visible sensor indication (LEDs are controlled by CIE). Remote LED indicator capability is available as an optional accessory wired into the standard base terminals.

The detector runs a drift compensation algorithm to determine the level of dust contamination, and will give an indication to the CIE of the drift level.

This smoke sensor contains an isolator. When installing the device using the isolator, check the panel documentation for details of how many isolators can be used on a loop

The 72051EI is designed to be backward compatible with the 7251.

SPECIFICATIONS

Operating Voltage Range: 15 to 32 VDC.
Max. Standby Current: 250 μ A @ 24 V & 25°C (no comm.)
(Red LED blink enabled): 300 μ A @ 24 V & 25°C (comm. every 5 s)
Max. Alarm Current: add 3 mA @ 24 V & 25°C (2x red LED on)
Operating Humidity Range: 10% to 93% Relative Humidity (non condensing)
Power Up Time (max): 3 s

Isolator Characteristics

Operating voltage: \leq 32 V
Maximum rated continuous current with the isolator closed (I_c max): 1 A
Maximum rated isolator current (under short circuit) (I_L max): 1 A
Max. leakage current (I_L max) with the isolator open (isolated state): 12 mA
Max. series impedance with the isolator closed (Z_c max): 160 m Ω at 15 VDC.

This device is tested and certified to EN54-7 and EN 54-17.

Caution

Avoid locating the sensor in direct sunlight

WIRING

Refer to the installation instructions supplied with the plug-in sensor base for wiring details.

Note: All wiring must conform to applicable local and national codes and regulations.

WARNING

Disconnect loop power before installing sensors

SENSOR INSTALLATION

- Set the sensor address (see Figure 1) by turning the two rotary switches on the underside of the sensor (using a screwdriver to rotate the wheels), selecting a number between 01 and 159. (Note: The number of addresses available will be dependent on panel capability, check the panel documentation for information). Record the address on the label attached to the base.
- Insert the sensor into the base and rotate clockwise until it locks into place.
- After all the sensors have been installed, apply power to the system.
- Test the sensors as described under **TESTING**.

Anti-Tamper Features

These sensors includes a feature that, when activated, prevents removal of the sensor from the base without the use of a tool. Refer to the installation instructions for the sensor base for details of how to use this feature.

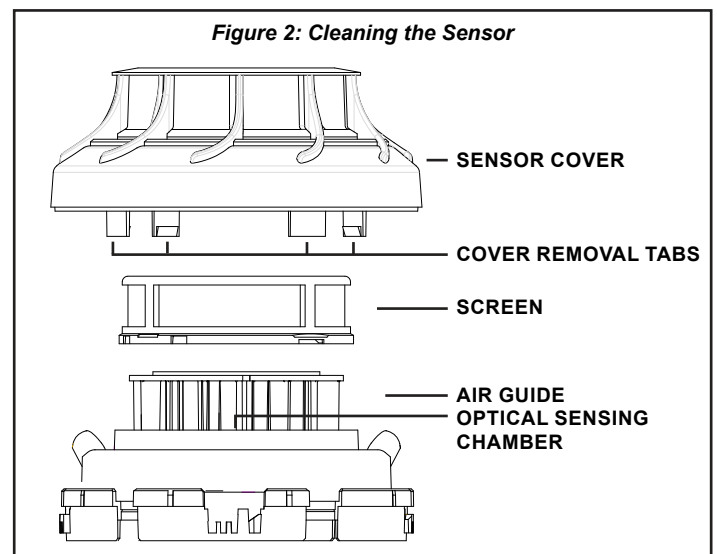
CAUTION

Dust covers help to protect units during shipping and when first installed. They are not intended to provide complete protection against contamination, therefore sensors should be removed before construction, major re-decoration or other dust producing work is started. Dust covers must be removed before a system can become operational.

MAINTENANCE

Before cleaning, disable the system to prevent unwanted alarms:

- Remove the sensor to be cleaned from its base.
- Gently release each of the four cover tabs that hold the cover in place (see Figure 2) and remove the sensor cover.



- Vacuum the outside of the screen carefully without removing it.
- Remove the screen and air guide assembly by pulling it straight out.
- Use a vacuum cleaner to remove dust and debris from the sensing chamber, air guide and inside of the screen.
- Re-install the assembly by aligning the arrows on the plastic that indicate the positioning and gently press it home.
- Re-install the sensor cover. Use the cover tabs and LEDs to align the cover with the sensor and snap the cover into place.
- When all sensors have been cleaned, restore power to the loop and test the sensors as described under **TESTING**.

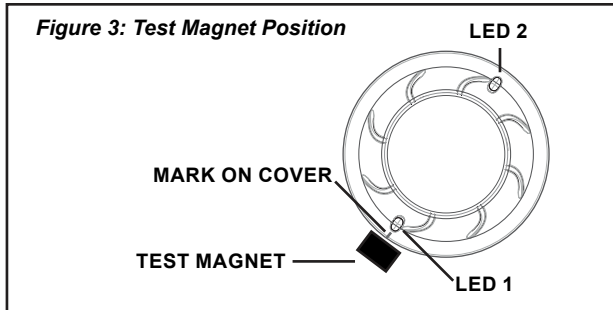
TESTING

Sensors must be tested after installation and following periodic maintenance. Disable the zone or system undergoing maintenance to prevent unwanted alarms.

Test the sensors as follows:

Magnet Method

1. Test the sensor by positioning the test magnet (model M02-04-00 optional) against the sensor body close to LED 1, indicated by a mark on the sensor cover as shown in Figure 3.



2. Both LED's on the sensor should latch into alarm within 30 seconds, activated by the CIE. To aid positioning, the sensor LEDs will turn on green for 1s when the alarm switch activates.

Smoke Method

1. Using generated smoke, smoke matches or synthetic aerosol smoke from an approved manufacturer such as No Climb Products Ltd, subject the sensor to controlled amounts of smoke in accordance with local codes of practice and manufacturer recommendations.
2. Both LED's on the sensor should latch into alarm within 30 seconds, activated by the CIE.

After completion of the test notify the proper authorities that the system is operational.

LIMITATIONS OF SMOKE SENSORS

These smoke sensors will only work when connected to a compatible control panel.

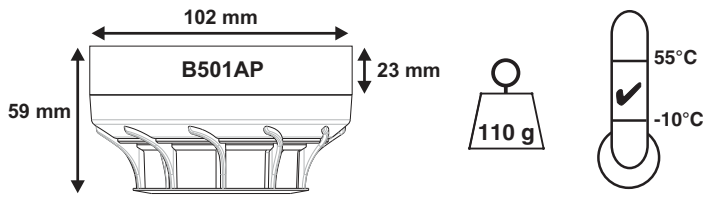
Smoke sensors have sensing limitations. They will not sense fires where smoke does not reach the sensor, and different types of sensor will respond differently to various smoke types.

Smoke sensors cannot last forever, and we recommend replacement after 10 years.

UK CA	0832 22	CE	2831 19 DOP-IFD200
Honeywell Products and Solutions Sàrl (Trading as System Sensor Europe) Zone d'activités La Pièce 16 CH-1180 ROLLE, Switzerland			
EN 54-7: 2018 Smoke detectors EN 54-17: 2005 Short Circuit Isolators			

Patents Pending

RILEVATORE DI FUMO AD ALTA SENSIBILITÀ ISTRUZIONI DI INSTALLAZIONE E MANUTENZIONE



DESCRIZIONE

Il rilevatore di fumo modello 72051EI è un dispositivo a innesto adatto per applicazioni a sensibilità estremamente elevata. Questi sensori sono progettati per la protezione di aree libere e vanno collegati esclusivamente a pannelli di controllo (CIE) che utilizzano un protocollo di comunicazione di monitoraggio e controllo proprietario. Il CIE può comunicare con un dispositivo mediante il protocollo serie 200/500 (CLIP) o il Protocollo Avanzato (AP).

Ciascun dispositivo può avere il proprio indirizzo univoco, che viene impostato mediante due commutatori di codice rotanti sulla parte inferiore del prodotto. Due LED di colore rosso/verde/giallo su ciascun sensore forniscono un'indicazione visibile a 360° del sensore stesso (i LED sono controllati dal CIE). È disponibile la funzionalità con indicatore LED remoto come accessorio opzionale cablato all'interno dei terminali base standard.

Il rilevatore esegue un algoritmo di compensazione di deriva per determinare il livello di contaminazione da polvere e fornirà un'indicazione al CIE del livello della deriva.

Questo rilevatore di fumo contiene un isolatore. Se si installa il dispositivo che utilizza l'isolatore, consultare la documentazione del pannello per i dettagli sul numero di isolatori che possono essere utilizzati in un circuito.

Il modello 72051EI è progettato per essere retro-compatibile con il modello 7251.

SPECIFICHE TECNICHE

Intervallo di tensione di esercizio: da 15 a 32 VCC.

Max. Corrente di stand-by: 250 μ A a 24 V e 25°C (senza com.)

(LED rosso lampeggiante abilitato): 300 μ A a 24 V e 25°C (com. ogni 5 s)

Max. Corrente allarme: aggiunge 3 mA a 24 V e 25°C (2x LED rossi accesi)

Intervallo di umidità di esercizio: dal 10% al 93% di umidità relativa (senza condensa)

Tempo di accensione (max): 3 s

Caratteristiche dell'isolatore

Tensione di esercizio: \leq 32 V

Corrente continua nominale max con isolatore chiuso (I_c max): 1 A

Corrente isolatore nominale max (in corto circuito) (I_s max): 1 A

Max. corrente di dispersione (I_l max) con isolatore aperto (stato isolato): 12 mA

Max. impedenza in serie con isolatore chiuso (Z_c max): 160 m Ω a 15 VCC.

Questo dispositivo è stato testato e certificato secondo le norme EN 54-7 ed EN 54-17.

Attenzione

Non collocare il sensore nella luce solare diretta

CABLAGGIO

Fare riferimento alle istruzioni di installazione fornite con la base del sensore a innesto per i dettagli sul cablaggio.

Nota: Tutto il cablaggio deve essere conforme agli standard e alle normative nazionali e locali in vigore.

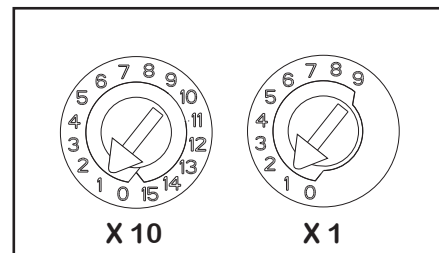
AVVERTENZA

Scollegare l'alimentazione del circuito prima di installare i sensori

INSTALLAZIONE DEL SENSORE

1. Impostare l'indirizzo del sensore (vedere Figura 1) agendo sui due commutatori rotanti posti sulla parte inferiore laterale del sensore, avvalendosi di un cacciavite e selezionando un numero compreso tra 01 e 159. (Nota: il numero di indirizzi disponibili dipende dalla capacità del pannello; per ulteriori informazioni, consultare la documentazione del pannello). Riportare l'indirizzo sull'etichetta fissata alla base.

Figura 1: Commutatori di indirizzo rotanti



2. Inserire il sensore nella base e ruotarlo in senso orario finché non scatta in posizione.
3. Una volta installati tutti i sensori, fornire alimentazione al sistema.
4. Provare i sensori secondo quanto descritto nella sezione **TEST**.

Caratteristiche anti manomissione

Questi sensori sono dotati di una funzione che, se attivata, impedisce la rimozione del sensore dalla base senza l'utilizzo di un utensile. Fare riferimento alle istruzioni di installazione della base del sensore per i dettagli su come utilizzare questa funzione.

ATTENZIONE

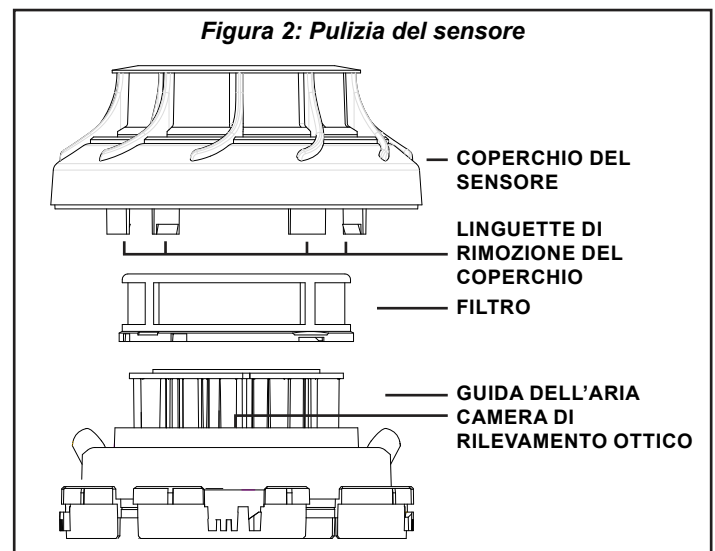
I coperchi antipolvere consentono di proteggere le unità durante la spedizione e alla prima installazione. Non sono destinati a fornire una protezione completa contro la contaminazione, pertanto i sensori devono essere rimossi prima di effettuare lavori di costruzione, ristrutturazioni importanti o altri interventi che producono polvere. I coperchi antipolvere devono essere rimossi affinché l'impianto possa diventare completamente operativo.

MANUTENZIONE

Prima di effettuare la pulizia, disattivare il sistema onde evitare allarmi indesiderati:

1. Rimuovere il sensore da pulire dalla base.
2. Rilasciare delicatamente ciascuna delle quattro linguette che mantengono il coperchio in posizione (vedere Figura 2), quindi rimuovere il coperchio del sensore.

Figura 2: Pulizia del sensore



3. Aspirare con attenzione la parte esterna del filtro senza rimuovere quest'ultimo.
4. Rimuovere il gruppo filtro e guida dell'aria estraendolo direttamente.
5. Utilizzare un aspirapolvere per rimuovere polvere e sporco dalla camera di rilevamento, dalla guida dell'aria e dalla parte interna del filtro.
6. Reinstallare il gruppo allineando le frecce sulla plastica che indicano il posizionamento, quindi premere delicatamente per fissare in posizione.

- Reinstallare il coperchio del sensore. Utilizzare le linguette del coperchio e i LED per allineare il coperchio con il sensore e far scattare il coperchio in posizione.
- Una volta puliti tutti i sensori, riapplicare l'alimentazione al circuito e provare i sensori secondo quanto descritto nella sezione TEST.

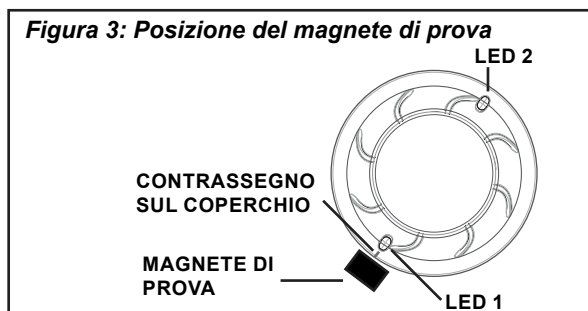
TEST

I sensori devono essere provati dopo l'installazione e a seguito della manutenzione periodica. Disattivare la zona o il sistema soggetto a manutenzione onde evitare allarmi indesiderati.

Provare i sensori nel modo seguente:

Metodo con magnete

- Provare il sensore posizionando il magnete di prova (modello M02-04-00 opzionale) contro il corpo del sensore vicino al LED 1, indicato da un contrassegno sul coperchio del sensore, come illustrato nella Figura 3.



- Entrambi i LED sul sensore devono bloccarsi in allarme entro 30 secondi, attivati dal CIE. Per agevolare il posizionamento, i LED del sensore si accendono in verde per 1 s quando si attiva il commutatore di allarme.

Metodo con fumo

- Usando fumi generati, fiammiferi fumogeni o fumi di aerosol sintetici di un produttore approvato, quale No Climb Products Ltd, sottoporre il sensore a quantità controllate di fumo in conformità agli standard locali e alle raccomandazioni del produttore.
- Entrambi i LED sul sensore devono bloccarsi in allarme entro 30 secondi, attivati dal CIE.

Una volta completato il test, notificare agli enti competenti che il sistema è operativo.

LIMITAZIONI DEI RILEVATORI DI FUMO

Questi rilevatori di fumo funzionano solo se collegati a un pannello di controllo compatibile.

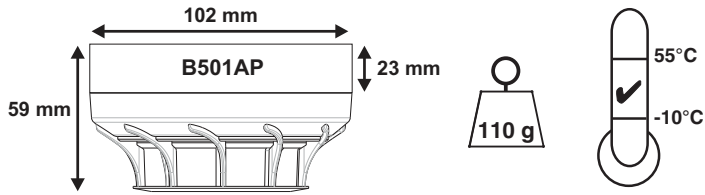
I sensori di fumo hanno limitazioni di rilevamento. Non rilevano incendi laddove i fumi non li raggiungano e tipi diversi di sensore rispondono in modo differente ai vari tipi di fumo.

I rilevatori di fumo non hanno una durata indefinita e se ne consiglia la sostituzione dopo 10 anni di esercizio.

UK CA	0832 22	CE	2831 19 DOP-IFD200
Honeywell Products and Solutions Sàrl (Trading as System Sensor Europe) Zone d'activités La Pièce 16 CH-1180 ROLLE, Switzerland			
EN 54-7: 2018 Rilevatori di fumo EN 54-17: 2005 Isolatori di corto circuito			

Brevetti in corso

SENSOR DE HUMO DE ALTA SENSIBILIDAD INSTRUCCIONES DE INSTALACIÓN Y MANTENIMIENTO



DESCRIPCIÓN

El 72051EI es un detector de humo direccionable y enchufable apto para aplicaciones de sensibilidad extremadamente alta. Estos sensores están diseñados para proteger áreas abiertas y solo deben conectarse a centrales de control e indicación (CIE) que utilicen un protocolo de comunicaciones compatible para su supervisión y control. El CIE puede comunicarse con un dispositivo utilizando el Protocolo Serie (CLIP) 200/500 o Protocolo Avanzado (AP).

Cada dispositivo puede tener su propia dirección única, que se configura mediante dos mandos giratorios situados en la parte inferior del producto. Dos LED rojo/verde/amarillo en cada sensor proporcionan una indicación local del sensor visible de 360° (los LED son controlados por el CIE). Existe la posibilidad de un indicador LED remoto como accesorio opcional conectado a los terminales base estándar.

El detector ejecuta un algoritmo de compensación de la desviación para determinar el nivel de contaminación de polvo y ofrecer una indicación al CIE del nivel de desviación.

Este sensor de humo contiene un aislador. Al instalar el dispositivo utilizando el aislador, compruebe en la documentación de la central cuántos aisladores es posible utilizar en un circuito.

El 72051EI está diseñado para ser compatible con el anterior modelo 7251.

ESPECIFICACIONES

Intervalo de tensión operativa: de 15 to 32 V CC
Corriente máx. en reposo : 250 μ A @ 24 V y 25°C (sin com.)
(LED rojo parpadeante activado): 300 μ A @ 24 V y 25°C (com. cada 5 s)
Corriente máx. de alarma: sumar 3 mA @ 24 V y 25°C (2 LED rojos encendidos)
Intervalo de humedad de funcionamiento: del 10% al 93% de humedad relativa (sin condensación)
Tiempo de encendido (máx.): 3 s

Características del aislador

Tensión operativa: \leq 32 V
Corriente nominal continua máxima con el aislador cerrado (I_c max): 1 A
Corriente nominal máxima en el aislador (bajo cortocircuito) (I_s max): 1 A
Pérdida de corriente máx. (IL máx.) con el aislador abierto (estado aislado): 12 mA
Impedancia de serie máx. con el aislador cerrado (Z_c max): 160 m Ω a 15 V CC.

Este dispositivo ha sido comprobado y certificado según EN 54-7 y EN 54-17.

Precaución

Evite colocar el sensor bajo la luz directa del sol

INSTRUCCIONES DE CABLEADO

Consulte los detalles del cableado en las instrucciones de instalación suministradas con el sensor base enchufable.

Nota: Todo el cableado deberá cumplir los códigos y normas locales y nacionales.

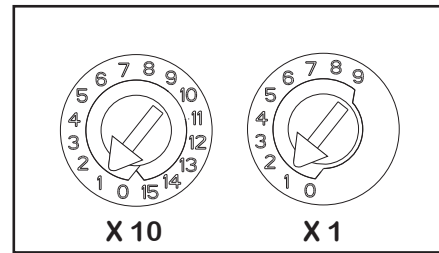
ADVERTENCIA

Desconecte la alimentación eléctrica del circuito antes de instalar sensores

INSTALACIÓN DEL SENSOR

- Ajuste la dirección del sensor (ver Figura 1) girando los dos mandos giratorios de la parte inferior del sensor (utilizando un destornillador para girar las ruedas) y seleccione un número entre 01 y 159 (Nota: el número de direcciones disponibles dependerá de la capacidad de la central; compruebe la documentación para obtener más información). Anote la dirección en la etiqueta colocada en la base.

Figura 1: Mandos giratorios para direcciones



- Inserte el sensor en la base y gírelo en el sentido de las agujas del reloj hasta que quede fijo en su posición.
- Una vez instalados todos los sensores, conecte la alimentación del sistema.
- Compruebe los sensores según se describe en **PRUEBA**.

Características antimanipulación

Estos sensores incluyen una característica que al activarse impide que el sensor se pueda separar de la base sin utilizar una herramienta. Consulte las instrucciones de instalación de la base del sensor para obtener más información sobre el uso de esta característica.

PRECAUCIÓN

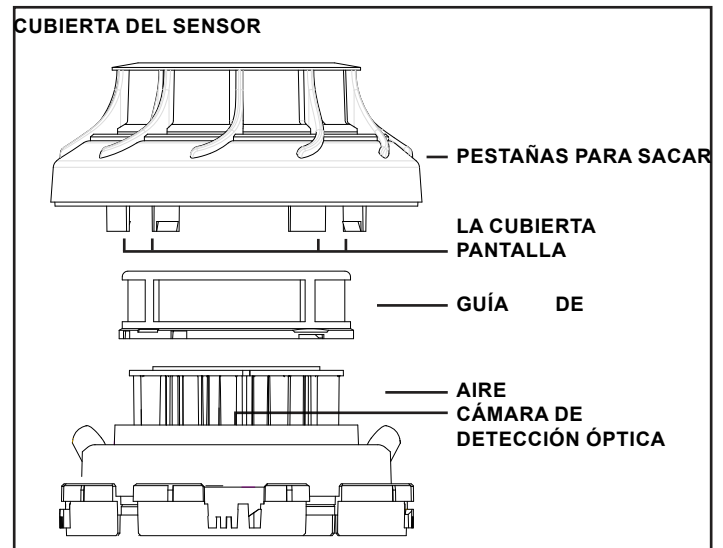
Las tapas ayudan a proteger las unidades durante el envío y al instalarlas por primera vez. No están previstas para ofrecer protección completa contra la contaminación, por lo que será necesario retirar los sensores antes de iniciar trabajos de construcción, reformas importantes u otras obras que generen polvo. Las tapas deberán quitarse antes de poner el sistema en servicio.

MANTENIMIENTO

Antes de limpiarlo, desactive el sistema para evitar alarmas indeseadas:

- Saque de su base el sensor que se vaya a limpiar
- Suelte con cuidado las cuatro pestañas que mantienen sujeta la cubierta (ver Figura 2) y retire la cubierta del sensor.

Figura 2: Limpieza del sensor



- Aspire con cuidado el exterior de la pantalla sin extraerla.
- Saque el conjunto de guía de aire y pantalla tirando recto hacia fuera.
- Utilice un aspirador para eliminar el polvo y suciedad de la cámara de detección, de la guía de aire y del interior de la pantalla.
- Vuelva a instalar el conjunto alineando las flechas del plástico que indican la posición y presione suavemente hasta que enganche.
- Vuelva a instalar la cubierta del sensor. Utilice las pestañas de la cubierta y los LED para alinear la cubierta con el sensor y ajústela en su posición.

- Una vez limpiados todos los sensores, vuelva a conectar la alimentación al circuito y compruebe los sensores como se describe en PRUEBA.

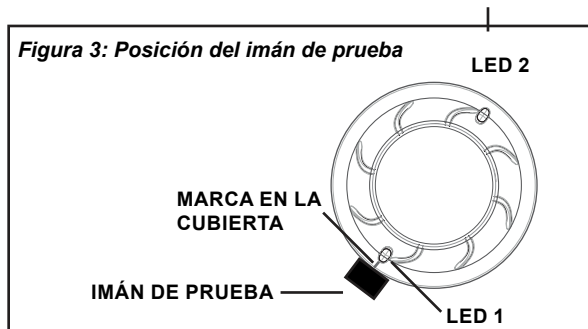
PRUEBA

Es preciso comprobar el funcionamiento de los sensores después de su instalación y de realizar el mantenimiento periódico. Desactive la zona o el sistema en los que se realizarán las tareas de mantenimiento para evitar alarmas no deseadas.

Pruebe los sensores de la siguiente manera:

Método con imán

- Compruebe el sensor colocando el imán de prueba (modelo M02-04-00, opcional) contra el cuerpo del sensor cerca del LED 1, indicado por una marca en la cubierta del sensor según se muestra en la Figura 3.



- Los dos LED del sensor deberán activar la alarma en 30 segundos mediante el CIE. Para facilitar la colocación, los LED del sensor pasan a color verde durante 1 segundo cuando se activa el interruptor de alarma.

Método con humo

- Utilizando humo generado, cerillas de humo o aerosol de humo sintético de un fabricante autorizado como No Climb Products Ltd., someta el sensor a cantidades controladas de humo de conformidad con los códigos de práctica locales y las recomendaciones del fabricante.
- Los dos LED del sensor deberán activar la alarma en 30 segundos mediante el CIE.

Al finalizar la prueba, comuníquese a las autoridades correspondientes que el sistema está operativo.

LIMITACIONES DE LOS SENSORES DE HUMO

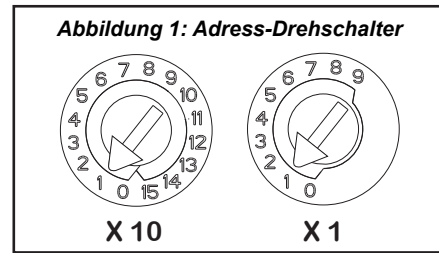
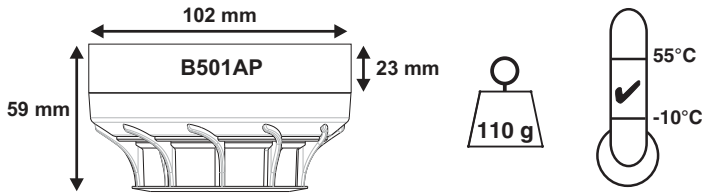
Estos sensores de humo solo funcionan si están conectados a un panel de control compatible.

Los sensores de humo tienen limitaciones de detección. No detectan el fuego si el humo no llega al sensor, y distintos tipos de sensor responden de forma diferente a distintos tipos de humo.

Los sensores de humo tienen una duración limitada y se recomienda su sustitución cada 10 años.

UK CA	0832 22	CE	2831 19 DOP-IFD200
Honeywell Products and Solutions Sàrl (Trading as System Sensor Europe) Zone d'activités La Pièce 16 CH-1180 ROLLE, Switzerland			
EN 54-7: 2018 Detectores de humo EN 54-17: 2005 Aisladores de cortocircuito			

Patente pendiente



BESCHREIBUNG

Der 72051EI ist ein adressierbarer, steckbarer Rauchmelder für äußerst hochempfindliche Anwendungen. Diese Melder sind für den Schutz offener Bereiche ausgelegt und müssen mit der Brandmelderzentrale verbunden werden, die ein kompatibles geschütztes Kommunikationsprotokoll für die Überwachung und Steuerung verwenden. Der Brandmelderzentrale kann entweder über ein Protokoll der Serie 200/500 (CLIP) oder über ein Advanced Protocol (AP) mit einem Gerät kommunizieren.

Jedes Gerät kann seine eigene einzigartige Adresse haben, die über zwei Drehschalter an der Unterseite des Geräts eingestellt wird. Zwei Rot-/Grün-/Gelb-LEDs an jedem Melder ermöglichen eine lokale 360°-sichtbare Melderanzeige (die LEDs werden über der Brandmelderzentrale gesteuert). Die Remote-LED-Anzeige ist als optionales Zubehör erhältlich, welches an den Standard-Terminals verdrahtet wird.

Der rauchmelder läuft über einen Driftkompensationsalgorithmus um die Staubverunreinigung zu erkennen und zeigt der Brandmelderzentrale das Driftniveau an.

Der Rauchmelder enthält einen Isolator. Lesen Sie die Dokumentation der Brandmelderzentrale, wenn Sie das Gerät mit Hilfe des Isolators installieren möchten, und beachten Sie die zulässige Anzahl der Isolatoren pro Ring.

Der 72051EI ist abwärtskompatibel mit dem 7251.

TECHNISCHE DATEN

Betriebsspannung:	15 bis 32 V DC
Max. Ruhestrom:	250 µA bei 24 V und 25°C (nicht kommunikation)
(Rote LED blinkt):	300 µA bei 24 V und 25°C (kommunikation alle 5 s)
Max. Alarmstrom:	plus 3 mA bei 24 V und 25°C (2 x rote LED an)
Relative Luftfeuchte:	10% bis 93% (nicht kondensierend)

Isolareigenschaften

Betriebsspannung:	≤ 32V
Maximaler Strom bei geschlossenem Schalter (I _c max):	1 A
Maximaler Schaltstrom (bei Kurzschluss) (I _s max):	1 A
Maximaler Leckstrom (I _L max) bei geöffnetem Schalter:	12 mA
Max. Reihenimpedanz bei geschlossenem Schalter (Z _c max):	160 mΩ bei 15 VDC

Das Gerät ist geprüft und zertifiziert gemäß EN 54-7 und EN 54-17.

Vorsicht

Vermeiden Sie es, den Melder direktem Sonnenlicht auszusetzen

VERDRÄHTUNG

Für Informationen zur Verdrahtung lesen Sie die der steckbaren Meldersockel beiliegende Installationsanleitung.

Hinweis: Die Verdrahtung muss den gültigen lokalen und nationalen Gesetzen und Vorschriften entsprechen.

WARNUNG

Trennen Sie die Schleifenstromverbindung, bevor Sie einen Melder installieren

INSTALLATION DES MELDERS

- Stellen Sie die Melder-Adresse ein (siehe Abbildung 1), indem Sie die beiden Drehschalter an der Unterseite des Melders drehen (die Räder mit Hilfe eines Schraubenziehers drehen). Wählen Sie dabei eine Zahl zwischen 01 und 159. (Hinweis: Die Anzahl der verfügbaren Adressen ist abhängig von der Kapazität der Brandmelderzentrale. Informationen dazu finden Sie in der Dokumentation der Brandmelderzentrale. Notieren Sie die Adresse auf dem Etikett an der sockel.
- Stecken Sie den Melder in die sockel und drehen Sie ihn bis zum Einrasten im Uhrzeigersinn.

- Schalten Sie die Stromversorgung ein, nachdem alle Melder installiert sind.
- Testen Sie die Melder gemäß **PRÜFUNG**.

Manipulationsschutzfunktionen

Diese Melder beinhalten eine Funktion, die bei Aktivierung verhindert, dass der Melder ohne Werkzeug aus der sockel entfernt werden kann. Die Verwendung dieser Funktion ist in der Installationsanleitung der Meldersockel beschrieben.

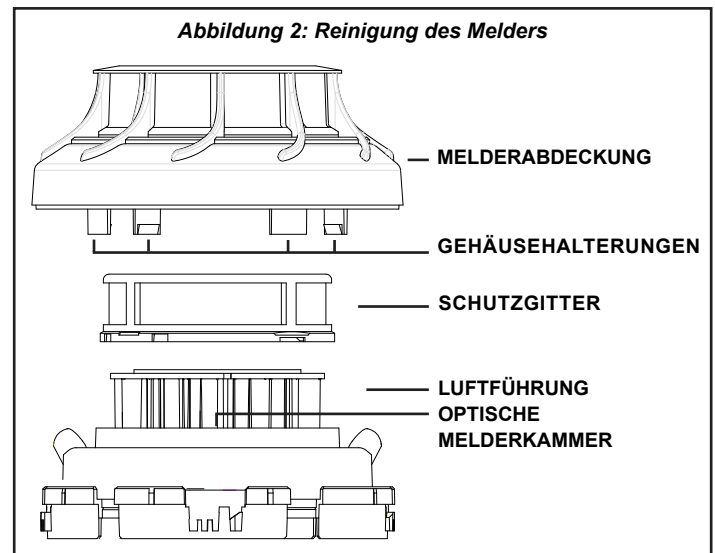
VORSICHT

Die Staubabdeckung schützt das Produkt beim Transport und während der ersten Installation. Sie bietet keinen vollständigen Schutz vor Kontamination. Daher sollten die Melder vor Bau-, Renovierungs- oder sonstigen staubintensiven Arbeiten entfernt werden. Die Staubabdeckung muss vor Inbetriebnahme des Systems entfernt werden.

WARTUNG

Deaktivieren Sie das System vor der Reinigung, um einen ungewollten Alarm zu verhindern:

- Entfernen Sie den zu reinigenden Melder aus seiner sockel.
- Lösen Sie vorsichtig die vier Clips, welche die Abdeckung halten, und entfernen Sie die Melderabdeckung (siehe Abbildung 2).



- Saugen Sie die Schutzgitter-Oberfläche vorsichtig ab. Nehmen Sie das Schutzgitter dazu nicht ab.
- Entfernen Sie das Schutzgitter sowie die Luftführung, indem Sie sie gerade herausziehen.
- Benutzen Sie einen Staubsauger zum Entfernen von Staub und Ablagerungen in Optische Melderkammer, Luftführung und innerhalb des Schutzgitter.
- Setzen Sie die Baugruppe wieder ein, indem Sie die Positionierungspfeile auf dem Kunststoff korrekt ausrichten und mit leichtem Druck einrasten.
- Setzen Sie die Melderabdeckung wieder auf. Richten Sie die Abdeckung mit Hilfe der Gehäusehalterungen und LEDs mit dem Melder aus und positionieren Sie die Abdeckung, bis sie einrastet.
- Wenn alle Melder gereinigt sind, verbinden Sie die Schleife wieder mit dem Netzstrom und testen Sie die Melder gemäß **PRÜFUNG**.

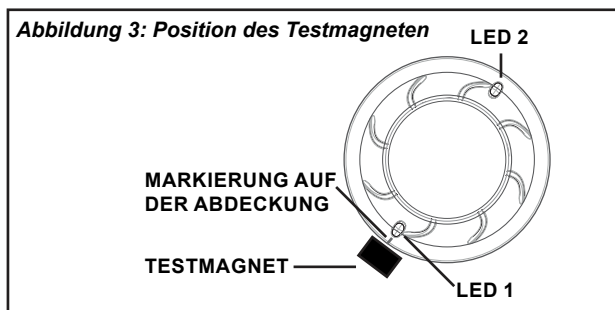
PRÜFUNG

Die Melder müssen nach der Installation und im Anschluss an die regelmäßige Wartung getestet werden. Deaktivieren Sie vor der Wartung den betreffenden Bereich oder das System, um ungewollte Alarmer zu verhindern.

Prüfen Sie die Sensoren wie folgt:

Magnetmethode

1. Prüfen Sie den Melder, indem Sie den Testmagneten (Modell M02-04-00, optional) nahe der LED 1 am Melder positionieren. Diese Stelle ist durch eine Markierung auf der Melderabdeckung gekennzeichnet (siehe Abbildung 3).



2. Beide LEDs am Melder sollten innerhalb von 30 Sekunden in Alarmposition schalten, aktiviert durch die Brandmelderzentrale. Zur Unterstützung der Positionierung schalten die Melder-LEDs 1 Sekunde lang auf Grün, sobald der Alarmschalter aktiviert wird.

Rauchmethode

1. Verwenden Sie hierfür erzeugten Rauch, Rauchhölzer oder synthetischen Aerosolrauch von einem anerkannten Hersteller, z.B. No Climb Products Ltd. Setzen Sie den Melder einer kontrollierten Rauchmenge entsprechend den lokalen Vorschriften sowie den Empfehlungen des Herstellers aus.
2. Beide LEDs am Melder sollten innerhalb von 30 Sekunden in Alarmposition schalten, aktiviert durch die Brandmelderzentrale.

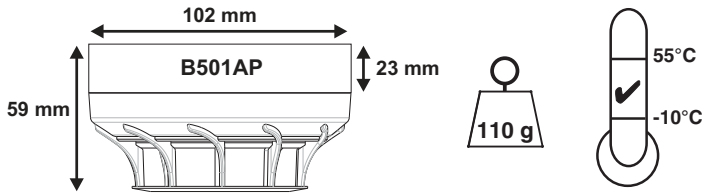
EINSCHRÄNKUNGEN DER RAUCHMELDER

Diese Rauchmelder funktionieren nur, wenn sie korrekt an eine kompatible Brandmelderzentrale angeschlossen werden. Rauchmelder haben Betriebseinschränkungen. Sie können kein Feuer erkennen, wenn der Rauch nicht den Melder erreicht und können außerdem unterschiedlich auf die verschiedenen Raucharten reagieren. Bei der Auswahl und Anbringung von Brandmeldern die Umgebungsbedingungen beachten.

Rauchmelder halten nicht ewig. Wir empfehlen einen Austausch nach 10 Jahren.

UK CA	0832 22	CE	2831 19 DOP-IFD200
Honeywell Products and Solutions Sàrl (Trading as System Sensor Europe) Zone d'activités La Pièce 16 CH-1180 ROLLE, Switzerland			
EN 54-7: 2018 Rauchmelder EN 54-17: 2005 Kurzschlussisolatoren			

Angemeldete Patente



DESCRIPTION

Le 72051EI est un détecteur de fumée adressable de type enfichable conçu pour les applications exigeant une sensibilité élevée. Ces détecteurs sont conçus pour protéger les espaces ouverts et ne doivent être raccordés qu'à des centrales d'alarmes qui utilisent un protocole de communication propriétaire compatible pour assurer la surveillance et le contrôle. La centrale d'alarme peut communiquer avec un appareil en utilisant soit le protocole série 200/500 (CLIP), soit un protocole évolué (AP, Advanced Protocol).

Chaque appareil possède sa propre adresse unique définie à l'aide de deux sélecteurs de code rotatifs situés au-dessous du produit. Sur chaque détecteur, deux DEL rouge/vert/jaune procurent une indication locale de détection visible à 360° (le pilotage des DEL est assuré par la centrale d'alarme). La fonction de pilotage à distance de ces témoins lumineux est disponible sous la forme d'un accessoire filaire optionnel connecté aux bornes de la base standard.

Le détecteur utilise un algorithme de compensation de dérive pour déterminer le niveau de contamination par la poussière et donnera une indication à la centrale d'alarme du niveau de dérive.

Ce détecteur de fumée contient un isolateur. Pour l'installation du détecteur avec l'isolateur, consulter la documentation de la centrale d'alarme pour vérifier le nombre d'isolateurs pouvant être utilisés dans une boucle.

Le 72051EI est conçu pour être rétrocompatible avec le modèle 7251.

SPÉCIFICATIONS

Plage de tension de service: 15 à 32 VCC.

Courant maxi. en veille : 250 µA à 24 V et 25°C (sans comm.)

(Clignotement DEL rouge activé): 300 µA à 24 V et 25°C (comm. toutes les 5 s)

Courant maxi. en alarme: ajouter 3 mA à 24 V et 25°C (2 DEL rouges allumées)

Plage d'humidité de service: humidité relative de 10 à 93 % (sans condensation)

Durée de mise sous tension (maxi.): 3 s

Caractéristiques de l'isolateur

Tension de service : ≤ 32 V

Courant continu nominal maximal avec l'isolateur fermé (Ic max) : 1 A

Courant nominal maximal de l'isolateur (en court-circuit) (Is max) : 1 A

Courant de fuite maxi. (IL max) avec l'isolateur ouvert (état isolé) : 12 mA

Impédance maxi. en série avec l'isolateur fermé (Zc max) : 160 mΩ à 15 VCC.

Cet appareil a été testé et certifié selon les normes EN 54-7 et EN 54-17.

PRUDENCE

Évitez de placer le détecteur à la lumière directe du soleil

CÂBLAGE

Se reporter aux instructions d'installation de la socle de détecteur enfichable pour les détails du câblage.

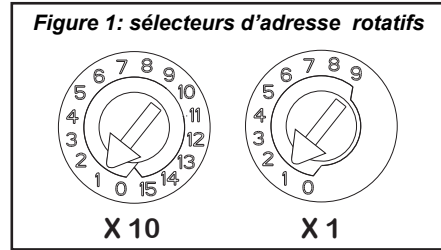
Remarque: tout le câblage doit être conforme aux réglementations et aux codes nationaux et locaux applicables.

ATTENTION

Débrancher l'alimentation de la boucle avant d'installer des détecteurs.

INSTALLATION DU DETECTEUR

1. Définir l'adresse du détecteur (voir Figure 1) en tournant les deux sélecteurs rotatifs situés au-dessous du détecteur (à l'aide d'un tournevis). Sélectionner un numéro entre 01 et 159. (Remarque : le nombre d'adresses disponibles est déterminé par la capacité de la centrale ; consulter la documentation de la centrale pour tout renseignement). Inscrive l'adresse sur l'étiquette collée sur la socle.



2. Insérer le détecteur dans la socle et le tourner dans le sens horaire jusqu'à ce qu'il se verrouille en place.
3. Lorsque tous les détecteurs sont installés, mettre le système sous tension.
4. Tester les détecteurs comme indiqué au paragraphe **ESSAIS**.

Caractéristiques d'autoprotection

Ces détecteurs intègrent une fonctionnalité qui, lorsqu'elle est activée, empêche le retrait du détecteur de la socle sans outil. Se reporter aux instructions d'installation de la socle du détecteur pour les détails concernant l'utilisation de cette fonctionnalité.

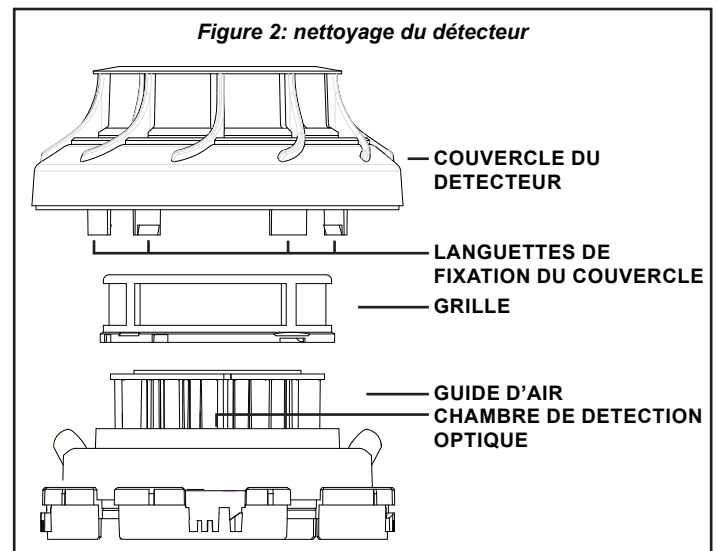
PRUDENCE

Des cache-poussières protègent les appareils pendant le transport et l'installation initiale. Ils ne sont pas conçus pour assurer une protection totale contre la contamination. Par conséquent, ces détecteurs doivent être déposés avant le début d'éventuels chantiers, travaux de décoration importants ou toute autre activité génératrice de poussière. Pour qu'un système soit opérationnel, il faut retirer les cache-poussières.

ENTRETIEN

Avant tout nettoyage, désactiver le système pour éviter les alarmes intempestives :

1. Retirer le détecteur de sa base avant de le nettoyer
2. Libérer délicatement les quatre languettes qui maintiennent le couvercle en place (voir Figure 2) et retirer le couvercle du détecteur.



3. Passer l'aspirateur avec précautions à l'extérieur de la grille sans la retirer.
4. Retirer la grille et le guide d'air en tirant sur l'ensemble sans l'incliner.
5. Utiliser un aspirateur pour éliminer les poussières et les débris présents dans la chambre de détection, le guide d'air et l'intérieur de la grille.
6. Réinstaller l'ensemble en alignant les flèches sur le plastique qui indiquent le positionnement exact des pièces. Appuyer délicatement pour fixer l'ensemble à sa place.
7. Remettre en place le couvercle du détecteur. Aligner le couvercle sur le détecteur en se servant des languettes du couvercle et des DEL. Emboîter le couvercle à sa place.

8. Lorsque tous les détecteurs ont été nettoyés, remettre la boucle sous tension et tester les détecteurs comme indiqué au paragraphe **ESSAIS**.

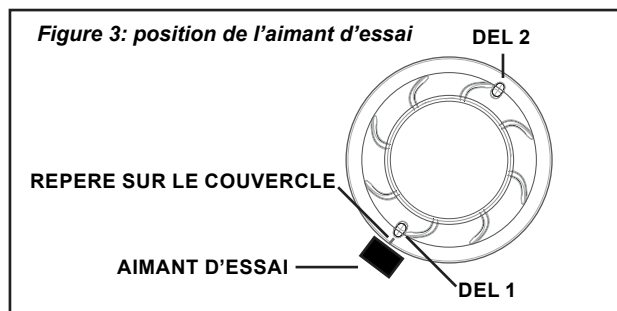
ESSAIS

Les détecteurs doivent être testés après l'installation et après chaque entretien périodique. Désactiver la zone ou le système concerné pour éviter les alarmes intempestives.

Tester les détecteurs comme suit :

Méthode de l'aimant

1. Tester le détecteur en positionnant l'aimant d'essai (modèle M02-04-00 en option) sur le boîtier du détecteur à proximité de la DEL 1 à l'endroit indiqué par un repère sur le couvercle du détecteur (voir Figure 3).



2. Les deux DEL du détecteur doivent se mettre en alarme dans un délai de 30 secondes, activé par la centrale d'alarme. Pour faciliter le positionnement, les DEL du détecteur s'allument en vert pendant 1 s lorsque le contacteur d'alarme s'enclenche

Méthode de la fumée

1. En utilisant de la fumée artificielle, des allumettes à fumée ou de la fumée synthétique en bombe fournie par un fabricant agréé tel que No Climb Products Ltd, exposer le détecteur à des quantités de fumée contrôlées conformément aux pratiques recommandées localement et aux conseils du fabricant.
2. Les deux DEL du détecteur doivent se mettre en alarme dans un délai de 30 secondes, activé par la centrale d'alarme.

Après le test, informer les autorités compétentes que le système est opérationnel.

LIMITATIONS DES DÉTECTEURS DE FUMÉE

Ces détecteurs de fumée fonctionnent uniquement lorsqu'ils sont raccordés à une centrale d'alarme compatible.

Ils présentent certaines limitations. Un incendie ne peut être détecté que lorsque la fumée atteint le détecteur. Les différents types de détecteurs réagissent différemment à différents types de fumée.

Les détecteurs de fumée n'ont pas une longévité illimitée et nous recommandons de les remplacer tous les dix ans.

UK CA 0832 22 CE 2831 19 DOP-IFD200
Honeywell Products and Solutions Sàrl (Trading as System Sensor Europe) Zone d'activités La Pièce 16 CH-1180 ROLLE, Switzerland
EN 54-7: 2018 Détecteurs de fumée EN 54-17: 2005 Isolateurs de court-circuit

Brevets en cours