

RIVELATORI TERMOVELOCIMETRICI SERIE TMP2

DESCRIZIONE

I rilevatori termovelocimetrici serie **TMP2** sono costituiti da una sonda e da un circuito elettronico per il condizionamento del segnale generato dal trasduttore. È possibile collegare il sensore a tutte le centrali **NOTIFIER** come un normale sensore di fumo, avremo quindi un collegamento diretto per le centrali convenzionali, per le centrali analogiche è possibile l'interposizione solo con un modulo interfaccia **M710-CZ**.

Il segnale elettrico del trasduttore è trasformato in un'uscita ingegnerizzata con differenti possibilità di collegamento.

La scheda elettronica, di ridotte dimensioni, è realizzata utilizzando la tecnologia SMT, e montata direttamente all'interno della sonda.

I sensori della serie **TMP2** sono certificati:
ATEX II 2G Ex d IIC T6
EN54-5 CPR

APPLICAZIONI

- Impianti Commerciali e Industriali
- Utilizzabile in atmosfere pericolose (Zona 1 e Zona 2)
- Utilizzabile in presenza di sost. corrosive o vapori condensanti
- Realizzato per l'utilizzo con tutti i sistemi di rilevazione incendio convenzionali
- Particolarmente idoneo per:
- Raffinerie e impianti di stoccaggio sostanze pericolose
- Condotte di estrazione
- Locali caldaie
- Magazzini, officine
- Sale pompe
- Celle frigorifere

CARATTERISTICHE GENERALI

- Interattivo
- Isolatore per Corto Circuiti
- Conforme alla direttiva EMC
- Immune a disturbi elettromagnetici
- Alta affidabilità: procedura di auto-diagnosi
- LED Programmabile per indicazioni di stato
- Tecnologia a due fili
- Bassi Consumi
- Livelli Temperatura impostabili da -20°C a 110°C.
- Classi configurabili: A1, A2, B, C, D
- Configurazione: Statico e/o Termovelocimetrico
- Tecnologia collaudata
- Non influenzato da polvere, umidità, gas di scarico.
- Certificati EN54-5 CPR
- Resistenti a shock e vibrazioni secondo la norma vigente



CESI 03 ATEX 042

0068-CPR-009/2014

SPECIFICHE TECNICHE

Sensore Semiconduttore
 Range di temperatura: -20°C a +110°C
 Codice di Protezione: ATEX II 2G Ex d IIC T6
 Grado di Protezione: IP65 (Sonda: IP67)
 Applicazioni per Aree a rischio
 Ripetibilità a breve termine: ±2% FSD 60 min.
 Ripetibilità a lungo termine: ±3% FSD 3 mesi.
 Precisione (linearità): ±1% FSD

SPECIFICHE AMBIENTALI


EMC Secondo EN61000-4
 Temp. stoccaggio: da -40 a 85 °C
 Temp. d'esercizio: da -20 a 110 °C
 Umidità relativa: 90% R.H. senza condensa

SPECIFICHE ELETTRICHE


Alimentazione: 10-30 Vdc
 Assorbimento: circa 20/30 uA in condizioni normali
 > 20 mA in condizioni di allarme
 Fusibile Alimentazione: 50 mA
 Collegamenti Cavo a 2 conduttori

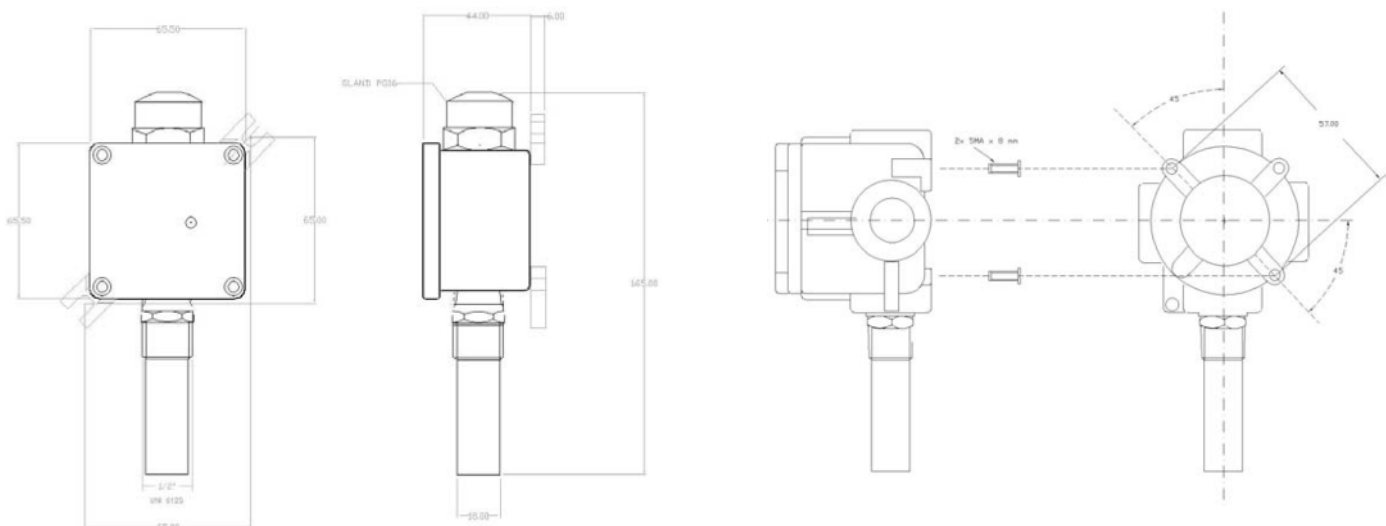
SPECIFICHE MECCANICHE

Dimensioni: 170x100x70 mm
 Peso: 150 g.
 Fori Montaggio 2x6 mm
 Terminazione: EEx-d Pressa-cavo
 Attacco Sonda: 1/2" Conico UNI6125
 Attacco Custodia: 1/2" Conico UNI6125

IP65	CODICE	TIPO	GRADI	CLASSE
	TMP2-D-A2-R-1A	Rivelatore Termovelocimetrico	57°C	A2
	TMP2-D-A2-S-1A	Rivelatore di massima temperatura	57°C	A2
	TMP2-D-C-R-1A	Rivelatore Termovelocimetrico	90°C	C
	TMP2-D-C-S-1A	Rivelatore di massima temperatura	90°C	C
	TMP2-D-X-R-1A	Rivelatore Termovelocimetrico	Richiesta	
	TMP2-D-X-S-1A	Rivelatore di massima temperatura	Richiesta	

ATEX	CODICE	TIPO	GRADI	CLASSE
	TMP2-JO-A2-R-1A	Rivelatore Termovelocimetrico	57°C	A2
	TMP2-JO-A2-S-1A	Rivelatore di massima temperatura	57°C	A2
	TMP2-JO-C-R-1A	Rivelatore Termovelocimetrico	90°C	C
	TMP2-JO-C-S-1A	Rivelatore di massima temperatura	90°C	C
	TMP2-JO-X-R-1A	Rivelatore Termovelocimetrico	Richiesta	
	TMP2-JO-X-S-1A	Rivelatore di massima temperatura	Richiesta	

SONDA	CODICE	TIPO	GRADI	CLASSE
	TMP2-P-A2-R-1A	Sonda Termovelocimetrica	57°C	A2
	TMP2-P-A2-S-1A	Sonda di massima temperatura	57°C	A2
	TMP2-P-C-R-1A	Sonda Termovelocimetrica	90°C	C
	TMP2-P-C-S-1A	Sonda di massima temperatura	90°C	C
	TMP2-P-X-R-1A	Sonda Termovelocimetrica	Richiesta	
	TMP2-P-X-S-1A	Sonda di massima temperatura	Richiesta	



 **NOTIFIER**[®]
by Honeywell

Notifier Italia S.r.l.
Via Achille Grandi 22
20097 San Donato
Milanese (MI)
Italia

Tel.: +39 02 51 89 71
Fax: +39 02 51 89 730
E-Mail: notifier.milano@notifier.it
www.notifier.it