

TC.8 TUBERÍA CAPILAR de 8 mm.

imatge ASD

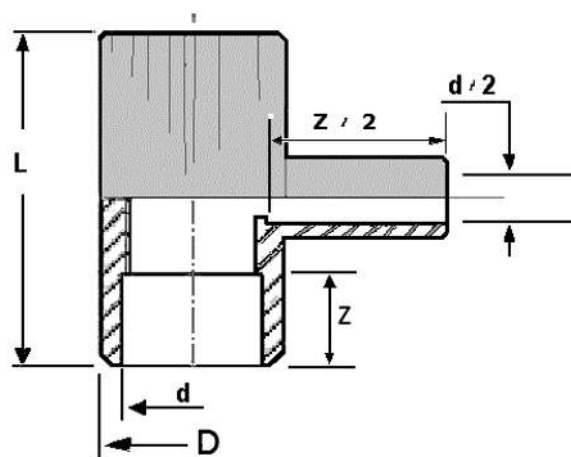
MODELOS:

TC.8 ABS Blanco

DIMENSIONES:

Cotas en Milímetros

D	=	∅ 32,5
d	=	∅ 25
d-2	=	∅ 8
Z	=	20
Z-2	=	22
L	=	65



Se suministra en bolsas de 5 unidades.

MATERIA PRIMA:

ABS (Acrylonitrilo Butadieno Stireno) es un robusto Polímero, que reúne las características físicas para una óptima fuerza a la expansión e impacto, resistencia superficial y una larga longevidad, así como una gran estabilidad a temperaturas por debajo de 0°.

El ABS es un material termoplástico Libre de Halógenos

Temperaturas Max. de uso. -35° a 60°

TUBERÍA	SECCIÓN	ASD SYSTEMS
	FECHA	MARZO 2015
CAPILAR de 8 mm.	REVISADO	J. VALLS
	REF.	TC.8