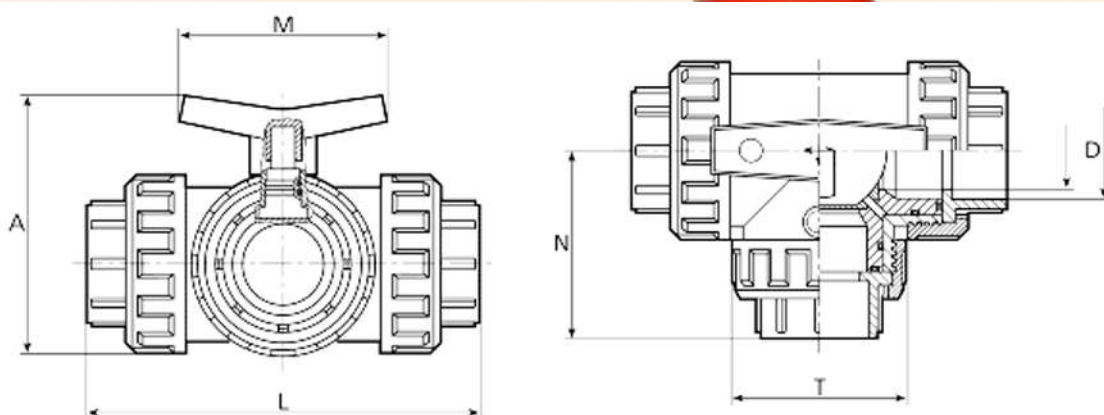


## VAL.3V VÁLVULA 3 VÍAS para tubo de Ø 25 mm.



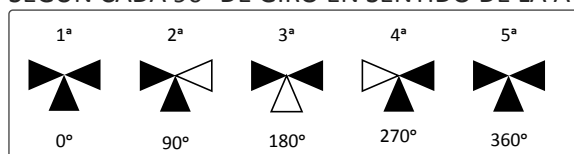
### DIMENSIONES:



Cotas en Milímetros

D = 25  
L = 123  
A = 87  
M = 85  
T = 55  
N = 62

POSICION DE APERTURA Y CIERRE DE LAS CONEXIONES DE LA VÁLVULA, SEGÚN CADA 90° DE GIRO EN SENTIDO DE LA AGUJAS DEL RELOJ



▲ ABIERTA

▼ CERRADA

### DESCRIPCIÓN:

VALVULA de 3 vías de reducido tamaño ideal para montajes en tubería de 25 milímetros de diámetro, debido a sus dimensiones se instala fácilmente con los Clips o Abrazaderas estándar sin necesidad de suplementar ni tener que levantar las línea de tubería sobre la pared.