

Detector de humo de tipo haz de imágenes reflectantes OSID OSI-RE-SS

Características

- Unidad combinada de transmisor y receptor, alcance de 5-100 m
- Modelo convencional
- El receptor consta de una cámara CCD de imágenes CMOS
- Amplio campo de visión de 12°
- Alineación intuitiva del haz indicada por flechas direccionales
- Altamente resistente al movimiento del edificio
- Resistente a fuentes de luz intensas; no genera alarmas cuando se satura con luz solar
- Resistente a interferencias de objetos grandes y sólidos
- Ajuste automático del nivel umbral de sensibilidad
- Alineación de haz horizontal de 50° y vertical de 20°
- Calentador integrado
- Prueba electrónica simulada de humo a nivel del suelo
- Indicadores LED de espera, fallo y alarma visibles en la parte frontal e inferior
- Compensación automática de deriva
- Cubierta que se puede pintar
- Bloques de terminales extraíbles enchufables
- Kit de calentador opcional disponible para el reflector



(Pendiente: VdS, BOSEC, ActivFire, VNIPO)

* Para más información acerca del marcado NF SSI (Sistema de Seguridad de Incendio), puede consultar el sitio web de la Certificación AFNOR: www.marque-nf.com.

Descripción

La unidad OSI-RE-SS es un detector de humo óptico lineal de haz reflejado, diseñado para funcionar como detector de humo en sistemas de alarma contra incendios. El haz funciona principalmente sobre el principio de oscurecimiento de luz mediante un haz infrarrojo. Los detectores de humo ópticos lineales son especialmente apropiados para proteger edificios con grandes espacios abiertos, como almacenes, atrios, etc. El detector OSI-RE-SS es una unidad de transmisor/receptor combinada que se puede conectar directamente a un circuito de detección convencional.

Analizador de imágenes

El analizador de imágenes está formado por un transmisor de infrarrojos y un captador de vídeo que recibe el haz, reflejado por un conjunto de espejos catódicos, analizando la señal recibida.

El cambio de intensidad de la señal recibida se utiliza para determinar la concentración de humo en el ambiente.

El receptor del analizador de imágenes, tiene un campo de visión de 12° y rastrea automáticamente el reflector, en caso de movimiento del edificio o de la estructura de soporte. Es prácticamente imposible que el reflector quede fuera del campo de visión del receptor sin que el edificio sufra daños estructurales. Gracias a esto, la unidad OSI-RE-SS elimina la causa principal de las falsas alarmas y los fallos de los detectores de haz tradicionales.

Filtrado óptico

El filtrado óptico, la adquisición de imágenes de alta velocidad y los algoritmos de software inteligentes proporcionan al sistema OSID niveles de estabilidad y sensibilidad más altos, con mayor estabilidad frente a la variación de iluminación. Así, el detector tendrá mayor resistencia a la luz solar y a los objetos que haya en su campo de visión.

El detector no generará una alarma cuando esté saturado de luz solar, luz solar reflejada o cualquier otra fuente de luz muy brillante. En el peor de los casos, el detector generará un estado de avería. De esta manera, se elimina otra causa de las falsas alarmas de los detectores de haz tradicionales.

Gracias a las técnicas de análisis de imágenes de humo, el detector no pasará a estado de alarma por un bloqueo parcial repentino.

Alineación

El proceso de alineación del detector es extremadamente intuitivo, rápido y preciso. Tanto el transmisor de infrarrojos como el analizador de imágenes CMOS están integrados en el visor y pueden girar libremente en todas las direcciones. El visor se mueve +/- 20° en la dirección vertical y 50° en la dirección horizontal.

Cuatro flechas que indican la dirección de movimiento del visor dirigirán al usuario hasta encontrar la alineación perfecta del analizador de imágenes con el reflector.

Para empezar a trabajar rápidamente a larga distancia, se puede integrar una herramienta láser en el visor para encontrar el reflector rápidamente y luego refinar el visor hasta la alineación óptima.

Una vez conseguida la alineación óptima, indicada por todas las flechas y el LED de color verde, se bloquea el visor apretando la palanca que está a su lado. A continuación, se coloca una cubierta (que se puede pintar) sobre la parte frontal para ocultar las flechas de alineación y el mecanismo de bloqueo.

La sensibilidad del detector, la más alta y precisa actualmente en el mercado, se selecciona y se establece automáticamente en la sensibilidad óptima en función del tamaño del reflector medido en el campo de visión.

El detector incorpora compensación automática de deriva, por lo que el detector ajustará sus umbrales de detección con cualquier reducción de señal del haz a largo plazo causada por la contaminación de las superficies ópticas.

También se proporciona una opción de calentamiento interno en el analizador de imágenes para evitar la condensación en la superficie óptica.

LED de estado

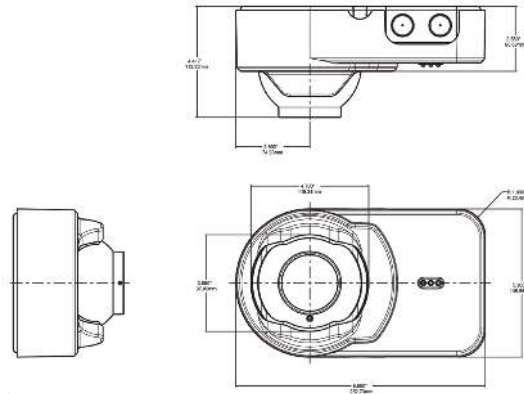
La información de estado (Alarma de incendio, avería y alimentación) se comunica al analizador de imágenes con los LED de estado en la parte frontal del detector. El detector OSI-RE-SS incluye relés y salidas de alarma y avería dedicados para la señalización LED remota. Las condiciones de avería específicas (fallos) se identifican mediante parpadeos codificados del LED de avería.

Cuando se requiere un mayor ajuste angular, el accesorio multimontaje permite que el detector se mueva a hasta 28° verticalmente y 360° horizontalmente si se monta en el techo, o hasta 23° verticalmente y 90° horizontalmente si se monta en la pared.

Para garantizar el correcto funcionamiento del sistema, se puede iniciar cuando se desee una prueba desde el nivel del suelo mediante la unidad RTS151KEY. Al activar la llave, la unidad reducirá la potencia transmitida por infrarrojos hasta que se ajuste automáticamente el nivel de alarma, lo que genera un estado de alarma en el detector. El estado de alarma continuará mientras la llave esté activada. Para cumplir la normativa y los códigos de instalación local puede ser necesario utilizar un filtro de prueba dentro de la trayectoria del haz.

Todos los detectores lineales ópticos System Sensor están cubiertos por nuestra garantía ampliada de 3 años.

Dimensiones



Recomendación de instalación

La instalación debe llevarse a cabo de conformidad con las normas y códigos prácticos nacionales o internacionales reconocidos.

System Sensor también recomienda que se realicen simulacros de incendio para garantizar que se consigue el tiempo de respuesta deseado para una prueba de humo determinada.

Especificaciones de arquitecto/ingeniero

General

Rango de tensión de funcionamiento	10,2 a 32 VCC (12 o 24 VCC nominales)
Corriente de espera máxima	a 32 VCC, 7 mA a 24 VCC, 11 mA a 12 VDC, 20 mA a 10,2 VCC, 50 mA
Corriente de alarma máxima (LED encendido)	a 32 VCC, 11 mA a 24 VCC, 15 mA a 12 VCC, 24 mA a 10,2 VCC, 54 mA
Resistencia al movimiento del edificio	Horizontal: 0,8° Vertical: 1°

Especificaciones del entorno

Rango de temperaturas de la aplicación	-20 °C a +55 °C Producto con certificación UL para su uso a temperaturas de °CA 37,8 °C
Humedad	del 0 % al 95 % de humedad relativa (sin condensación)

System Sensor (Technical Services)

System Sensor Europe
Email: sse.technical@systemsensor.com
www.systemsensoreurope.com

Información técnica

Peso de OSI-RE-SS	1,12 kg
Peso de envío de OSI-RE-SS	1,77 kg
Calibre de cables para terminales	14 AWG (2,08 mm ²)
Color	Blanco
Detector (Ancho x Altura x Profundidad)	254 mm x 152.4 mm x 114,3 mm
Reflector	200 x 230 mm

Recomendación de instalación

Información para pedidos	Descripción
OSI-RE-SS	Detector de humo óptico lineal compuesto por un analizador de imágenes y un reflector
OSI-RWG	Reja de protección para la gama de detectores OSID-R
OSP-002	Herramienta de alineación por láser
OSP-004	Filtro de prueba (paquete de 10)
RTS151KEY	Estación de prueba y restablecimiento para montaje empotrado
RTS151KIT	Estación de prueba y restablecimiento para montaje superficial
BEAMHKR	Kit de calentador para el reflector
6500MMK	Herraje para montaje en techo o pared con ajuste de montaje adicional

System Sensor Europe (Customer Services)

La Pièce 16,1180,
Rolle, Switzerland
Tel: +41 21 695 30 00
Email: orders@systemsensor.com
www.systemsensoreurope.com