

## Botones Convencionales

### Descripción

Los botones convencionales se distinguen por su facilidad de instalación, flexibilidad y plena conformidad con los últimos estándares. Los costes y los tiempos de instalación son de suma importancia en todos los sistemas de extinción de incendios, por lo que se han diseñado utilizando un bloque de terminales especial extraíble que permite el uso "plug and play", reduciendo notablemente los tiempos de instalación.

Los botones están disponibles en diferentes versiones, con membrana rearmable o con rotura de vidrio, en varios colores, tanto externos como ADPE. Los botones de alarma para aplicaciones en sistemas de detección de incendios cuentan con la certificación CPD según EN 54.11.

Estos ayudan a preservar la integridad del sistema, en caso de eliminación no autorizada de la co-pertura del botón se generará un estado de alarma.

Las nuevas series de pulsadores para interior y exterior IP67 están dotadas de un contacto normalmente abierto y uno normalmente cerrado.



### > Características Principales

- Fácil de usar;
- led de estado; a través de este espía es posible monitorear los diferentes estados
- Bloque de terminales enchufable que facilita el cableado.
- Simple maniobra de prueba; Insertando la llave correspondiente, el vidrio se baja poniendo en condición de alarma el botón.
- Portaobjetos de ruptura provisto de película de protección.
- Membrana que se puede rearmar.
- Posibilidad de montaje empotrado o mural. La base ya está incluida con el botón.

### > Aplicaciones

Se puede utilizar para aplicaciones comerciales, industriales y residenciales. Se utiliza como estación de intervención manual en caso de incendio. Generalmente se instala fuera de las puertas inmodo que se puede utilizar en caso de evacuación del local.

SISTEMA DE GESTIÓN DE LA CALIDAD Y DEL MEDIO AMBIENTE CERTIFICADOS  
UNI EN ISO 9001:2008 - UNI EN ISO 14001:2004

### SERIE M3A

Esta serie de botones está disponible en los colores rojo, amarillo y azul de rotura de vidrio y rojo con membrana rearmable.

### CARACTERÍSTICAS ELÉCTRICAS

Sección de cables permitida: 0.5 2.5mmq

Voltaje permitido: 30Vcc

Alcance de contactos: 2A

### CARACTERÍSTICAS AMBIENTALES

Humedad: 0 95% sin condensación

Temp. funcionamiento: -10° 55°C

Temp. almacenamiento: -10° 55°C

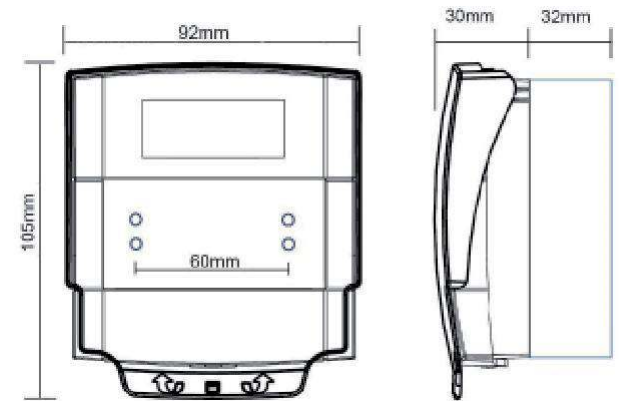
Grado de protección: IP24D

### CARACTERÍSTICAS MECÁNICAS

Material: PC/ABS

Peso: 110g + 50g base

Colores: rojo, amarillo, azul



### SERIE W3A

El grado de protección IP67 permite la instalación del dispositivo en ambientes donde el agua y los desechos corren el riesgo de comprometer el correcto funcionamiento del botón. Los botones están disponibles en la versión de rotura de vidrio y en la versión con membrana rearmable. Además, los botones vienen con tres predisposiciones estándar para entrada de cables de 20 mm.

### CARACTERÍSTICAS ELÉCTRICAS

Sección de cables permitida: 0.5 2.5mmq

Voltaje permitido: 30Vcc

Alcance de contactos: 2A

### CARACTERÍSTICAS AMBIENTALES

Humedad: 0 95% sin condensación

Temp. funcionamiento: -30° 70°C

Temp. almacenamiento: -30° 70°C

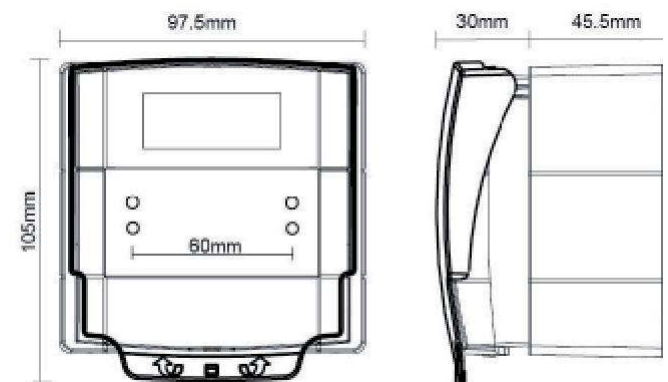
Grado de protección: IP67

### CARACTERÍSTICAS MECÁNICAS

Material: PC/ABS

Peso: 240g

Color: rojo RAL3001



### BG14ADPE

El accionamiento del botón EEx-d es manual y se realiza después de romper el cristal con el martillo correspondiente (suministrado). También puede configurar el accionamiento automático para romper el vidrio. El botón tiene un doble contacto ON/OFF interno, convertible en un solo contacto en intercambio.

### CARACTERÍSTICAS ELÉCTRICAS

Voltaje permitido: 690V

Alcance de los contactos: 10A

### CARACTERÍSTICAS AMBIENTALES

Temp. Funcionamiento: 85°C

Grado de protección: IP65

### CARACTERÍSTICAS MECÁNICAS

Contenedor: a prueba de explosión de aluminio fundido a presión

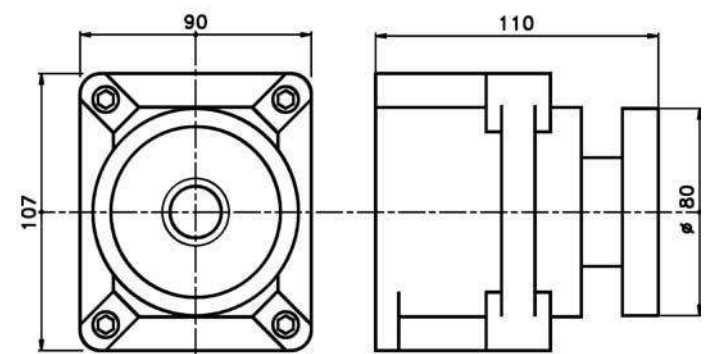
Peso: 1100g

Color: pintura epoxi roja RAL 7000

Entrada de cable: 2x3/4 gas

Clasificación y certificación

Exd IIB+H2 T6, ExtD A21 IIB+H2 T6



## Modelos Disponibles



### M3A-R000SG-K013-01

Botón manual convencional de interior a ruptura de vidrio. Completo con caja de montaje.



### W3A-R000SG-K013-01

Botón manual convencional para exterior IP67 a rotura de vidrio en un intercambio. Completo con soporte de montaje.



### M3A-R000SF-STCK-01

Pulsador manual convencional de interior con membrana rearmable a un intercambio. Completo con caja de montaje.



### W3A-R000SF-K013-01

Botón manual convencional para exterior IP67 con membrana rearmable a un intercambio. Completo con caja de montaje.



### MCP3A-Y000SG-11

Botón manual convencional de interior a la rotura de vidrio, color amarillo. Completo con caja de montaje.



### MCP3A-B000SG-11

Botón manual convencional de interior a ruptura de vidrio a un intercambio. Color Azul. Completo con caja de montaje.



### W3A-Y000SG-K013-14

Botón manual convencional al aire libre a la rotura de vidrio, color amarillo. IP67. Completo con caja de montaje.



### W3A-B000SG-K013-11

Botón manual convencional de exterior a ruptura de vidrio, color Azul. IP67. Caja de montaje completa.



### B14ADPE

Botón manual convencional adecuado para la instalación en áreas clasificadas.



### K21SBS-11

Control de pared, 2 posiciones. Con caja de montaje en pared. Color azul.

## Accesorios

### PS210

Membrana que se puede rearmar.



### SUS758

Pack de 10 portaobjetos con inscripciones neutras para pulsadores manuales.



### PS200

Cubierta plástica.



### M700K-503

Marco y adaptador para cajas incas-o B503. Paquete de 10 unids y un nivel de burbuja.



### SR1T

Soporte de montaje de repuesto, color rojo.



### PS174W

Soporte de montaje de repuesto, amarillo.



### PS176W

Soporte de montaje de repuesto, color azul.



 **NOTIFIER**<sup>®</sup>  
by Honeywell

Notifier Italia S.r.l.  
Via Achille Grandi 22  
20097 San Donato  
Milanese (MI)  
Italia

Tel.: +39 02 51 89 71  
Fax: +39 02 51 89 730  
E-Mail: [notifier.milano@notifier.it](mailto:notifier.milano@notifier.it)  
[www.notifier.it](http://www.notifier.it)